

EEC2400BOX vgradna pečica



Profesionalne ravni čistoče, a brez drgnjenja

S pečico s samodejnim pirolitičnim čiščenjem lahko dosežete profesionalne ravni čistoče z enim dotikom. Ostanke spremeni v pepel, ki ga lahko obrišete z vlažno krpo.

Preprost nadzor – z vrtljivimi gumbi ter izbiro začetnega in končnega časa

Z vrtljivimi gumbi in LED-prikazovalnikom vam ta vmesnik omogoča preprost nadzor. Izberite trajanje peke ter začetni in končni čas. Ko je pečica izklopljena, se na prikazovalniku prikazuje čas.



Naj bo vsak gržljaj odličnega okusa

Iz večnamenske pečice bo vsaka jed odličnega okusa. In ker enakomerno porazdeli toploto, bo vsak gržljaj enako okusen.

Prednosti izdelka:

- Odstranljiva vrata in steklene plošče za preprosto čiščenje
- Večplastna steklena vrata, ki odbijajo toploto – varna na dotik.
- Dvojni žar zagotavlja hitre in odlične rezultate peke na žaru

Značilnosti:

- Vgradne pečice
- Večfunkcijska pečica
- Poslovite se od umazane površine, saj je pečica izdelana iz nerjavečega jekla, neobčutljivega na prstne odtise.
- Možnost pečenja na 2 nivojih
- Samočistilni sistem s pirolizo
- Samodejno predlaganje temperature
- Elektronski nadzor temperature
- Varovalo za otroke
- Kazalnik preostale toplote
- Halogenska luč pri pečici
- Enostavno čiščenje vrat
- Ventilator za hlajenje
- Priloženi pekači s pečico: 1 globoki pekač - črni emajl
- Število rešetk v pečici: 2 kromirani žični rešetki
- http://services.electrolux-medialibrary.com/118ed4c0ee6546f4a7684c7fef8c985aNrZmYkM861d1f/view/WS_TN/PSEBPL15PC002027.png
- http://services.electrolux-medialibrary.com/118ed4c0ee6546f4a7684c7fef8c985aNrZmYkM861d1f/view/WS_TN/PSEBPL15PC002004.png
- http://services.electrolux-medialibrary.com/118ed4c0ee6546f4a7684c7fef8c985aNrZmYkM861d1f/view/WS_TN/PSEBPL15PC002009.png
- http://services.electrolux-medialibrary.com/118ed4c0ee6546f4a7684c7fef8c985aNrZmYkM861d1f/view/WS_TN/PSEBPL15PC002012.png
- http://services.electrolux-medialibrary.com/118ed4c0ee6546f4a7684c7fef8c985aNrZmYkM861d1f/view/WS_TN/PSEBPL15PC002012.png

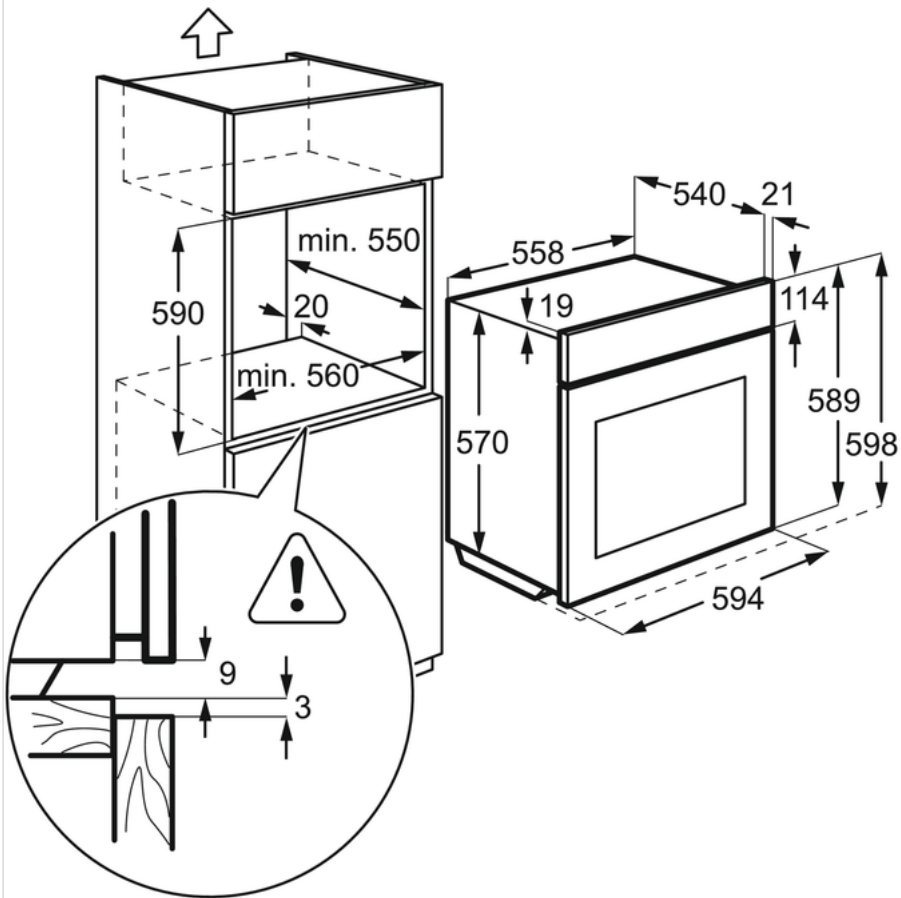
Tehnične značilnosti:

- Čiščenje pečice : piroliza
- Uporabna prostornina notranjosti (l) : 53
- Razred energijske učinkovitosti : A
- Razpon temperature : 50°C - 250°C
- Glasnost dB(A) : 44
- Zunanje mere (VxŠxG) v mm : 590x594x560
- Notranjost : Piroliza
- Vgradne mere (mm) : 593x560x550
- Skupna priključna moč (W) : 2515
- Moč (V) : 230
- Varovalka (A) : 16
- Dolžina kabla (m) : 1.1
- Barva : nerjaveče jeklo, neobčutljivo na prstne odtise
- Poraba energije pri običajnem načinu kroženja zraka (kWh/cikel) : 0.85
- PNC koda : 944064595
- Product Partner Code : All Open

Opis aparata:

EEC2400BOX vgradna pečica

PSGBOV140D002002



PSGBOV140D002005

